

**Modulaire bereidingsapparatuur  
Thermaline 90 - Onderbouw oven,  
elektrisch, tweezijdig, h 700**

ARTIKEL \_\_\_\_\_

MODEL \_\_\_\_\_

NAAM \_\_\_\_\_

SIS \_\_\_\_\_

AIA \_\_\_\_\_



589610 (MC8BCAJ0AO)

ONDERBOUW OVEN 2/1GN,  
elektrisch, tweezijdige deur,  
h 450 mm**Omschrijving****Product Nr.** \_\_\_\_\_

Statische elektrische onderbouw oven, voor het plaatsen van Thermaline 90 topmodel units van 250 mm hoog, de totale hoogte wordt 700 mm. Tweezijdig deuren, één bedieningspaneel. Bak- en braadoven van 5 kW met roestvrijstalen ovenkamer 575x700x300 mm met geribde geëmailleerde bodemplaat. Het 2 mm dikke bovenblad en de uitwendige beplating zijn vervaardigd van roestvrijstaal AISI304. 2 paar uitneembare U-vormige geleiders voor 2/1 gastronorm. Onder- en bovenwarmte thermostatisch regelbaar (60 - 300°C), het bovenverwarmingselement is tevens als grill te gebruiken. Tweezijdig een dubbelwandige ovendeur met 40 mm isolatie. Inclusief verchroomd ovenrooster 2/1GN. Oververhitting beveiliging voor de oven. Gladde oppervlakken voor eenvoudige reiniging. IPX5 waterdicht.

**Uitvoering**

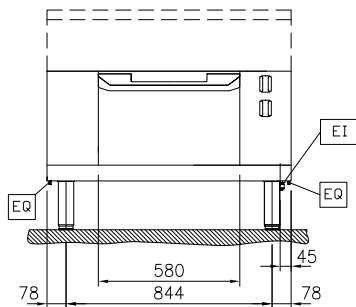
- Bescherming tegen oververhitting: een temperatuursensor schakelt de stroom uit in geval van oververhitting.
- IPX5 waterdichtheid gecertificeerd.
- Ovendeur met 40 mm warmte isolatie.
- Alle belangrijke componenten zijn eenvoudig bereikbaar vanaf de voorzijde.
- Metalen bedieningsknoppen met hygiënische siliconen softgrip voor eenvoudige bediening en reiniging. Het speciale ontwerp van de knoppen voorkomt het binnendringen van vuil en water.
- Ergonomische bedieningsknoppen met siliconen softgrip voor eenvoudige bediening en reiniging.
- De ovenkamer is uitgevoerd met 2 paar geleiders voor 2/1 GN platen en een geribde bodemplaat van geëmailleerd staal.
- Het bovenverwarmingselement van de oven is tevens geschikt voor grillen.
- Uitgevoerd overeenkomstig DIN 18860-2, met een 70 mm verzonken plint.
- Oven temperatuur tot 300 °C
- [NOT TRANSLATED]

**Constructie**

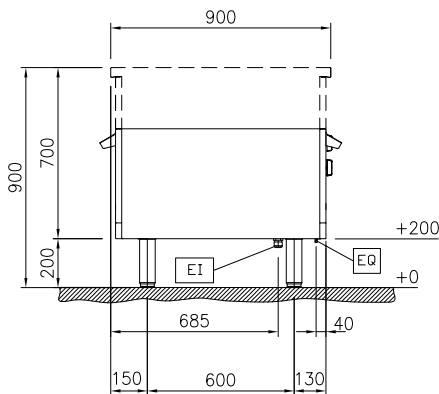
- Gladde oppervlakken zonder verborgen hoeken voor eenvoudig schoonmaken.

**Goedkeuring** \_\_\_\_\_

Front aanzicht

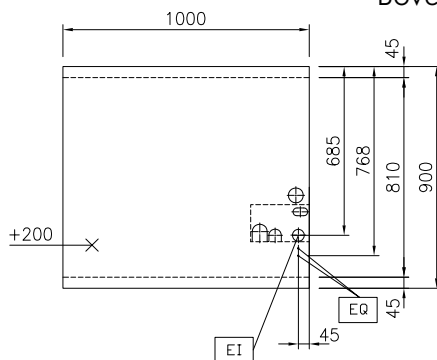


Zij aanzicht



EI = Elektrische aansluiting  
EQ = Equipotentiaal schroef

Boven aanzicht



## Elektra

<b>Voltage</b>	
589610 (MC8BCAJ0AO)	400 V/3N ph/50/60 Hz
<b>Amperage</b>	10.8 A
<b>Aangesloten vermogen</b>	5 kW

## Algemene gegevens

<b>Oven temperatuur</b>	60 °C MIN; 300 °C MAX
<b>Oven afmetingen, breedte</b>	575 mm
<b>Oven afmetingen, hoogte</b>	300 mm
<b>Oven afmetingen, diepte</b>	700 mm
<b>Externe afmetingen, lengte</b>	1000 mm
<b>Externe afmetingen, breedte</b>	900 mm
<b>Externe afmetingen, hoogte</b>	450 mm
<b>Gewicht, netto</b>	107 kg
<b>Oven GN</b>	GN 2/1
<b>Waterdichtheid index</b>	IPX5

**Meegeleverde accessoires**

- 1 stuks OVENROOSTER 2/1GN, verchroomd PNC 910652

**Optionele accessoires**

- OVEN BAKPLAAT 2/1GN, geëmailleerd PNC 910651
- BODEMPLAAT STAAL 2/1GN, 6 mm dik staal, rondom omhoog omgezet voor keramiek inlegplaat 910656, plaatsing op de bodem van de oven PNC 910655
- KERAMIEK INLEGPLAAT 2/1GN, 100 mm dik, voor op de bodem van de oven. De stalen bodemplaat 910655 is hiervoor noodzakelijk. De plaat geeft verhoogde warmte accumulatie en warmte afgifte PNC 910656
- PROFIEL ZIJPANEEL, RECHTS of LINKS, Thermaline 90 zonder opstaande rand, H 700 mm, eilandopstelling PNC 912512
- FRONTPLINT 1000x200 mm, voor 200 mm hoge Thermaline stelpoten PNC 912636
- SET VAN 2 ZIJPLINTEN 900x200 mm, links en rechts, eilandopstelling, voor 200 mm hoge Thermaline stelpoten PNC 912657
- SET VAN 2 ZIJPLINTEN 1800x200 mm, links en rechts, Thermaline 90 met rug-aan-rug eilandopstelling, voor 200 mm hoge Thermaline stelpoten PNC 912663
- RVS SOKKEL 1000x800x200 mm, voor Thermaline 90 units, eiland opstelling PNC 912960
- PROFIEL ZIJPANEEL, LINKS, Thermaline 90 zonder opstaande rand, H 700 mm, rug-aan-rug opstelling PNC 913222
- PROFIEL ZIJPANEEL, RECHTS, Thermaline 90 zonder opstaande rand, H 700 mm, rug-aan-rug opstelling PNC 913223
- ENERGIE OPTIMALISATIE SET 14A, voor Thermaline 80-85-90. Montage af fabriek, inbouw achteraf niet mogelijk PNC 913244
- PROFIEL ZIJPANEEL, RECHTS of LINKS, versterkte uitvoering voor montage van een zijschap, Thermaline 90 zonder opstaande rand, H 700 mm, eilandopstelling PNC 913260
- PROFIEL ZIJPANEEL, LINKS, versterkte uitvoering voor montage van een zijschap, Thermaline 90 zonder opstaande rand, H 700 mm, rug-aan-rug opstelling PNC 913275
- PROFIEL ZIJPANEEL, RECHTS, versterkte uitvoering voor montage van een zijschap, Thermaline 90 zonder opstaande rand, H 700 mm, rug-aan-rug opstelling PNC 913276
- VERDEEL PANEEL Thermaline 90, H 700 mm PNC 913672
- VLAK ZIJPANEEL, RECHTS of LINKS, Thermaline 90, H 700 mm, voor opstelling met de zijkant tegen een muur of tegen een andere unit PNC 913688